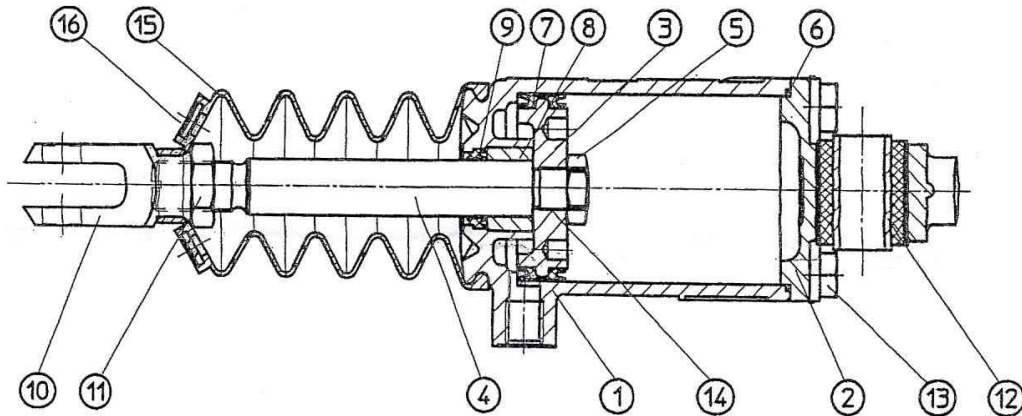


1572-01-00
1572-02-00

Ersatzteilblatt zu

Reparatursatz 1572-01-18

1572-01-23



| Pos. | Benennung | Zeichnungs-Nr. | Stückz. | In Reparatursatz 1572-01-18 enth. |
|------|-------------------|----------------|---------|--------------------------------------|
| 1 | Zylindergehaeuse | 1572-02-01 | 1 | |
| 2 | Zylinderdeckel | 1225-01-02 | 1 | |
| 3 | Kolbenscheibe | 1190-01-08 | 1 | |
| 4 | Kolbenstange | 1190-01-04 | 1 | |
| 5 | Sechskantmutter | 1227-01-12 | 1 | |
| 6 | O-Ring | 1108-53-20-75 | 1 | 1 |
| 7 | Doppelnutring | 1126-01-12 | 1 | 1 |
| 8 | Lagerbuchse | 1572-02-02 | 1 | |
| 9 | Stangendichtung | 1176-16-23-601 | 1 | 1 |
| 10 | Gabelkopf | 1126-01-09 | 1 | |
| 11 | Sechskantmutter | 0936-14-15-17 | 1 | |
| 12 | Lagerbuchse | 1302-01-01 | 1 | |
| 13 | Sechskantschraube | 1242-01-07 | 4 | |
| 14 | Loctite | 1134-01-01 | 1 | |
| 15 | Faltenbalg | 1126-01-07 | 1 | |
| 16 | Filterscheibe | 1126-01-10 | 2 | |
| 17 | Ersatzteilblatt | 1572-01-23 | - | 1 |

1
2 > Montiert
1

hunger
Pneumatik GmbH
88074 Meckenbeuren

Hirschlatter Straße 20
Telefax 07542/9407-20
Telefon 07542/9407-0